

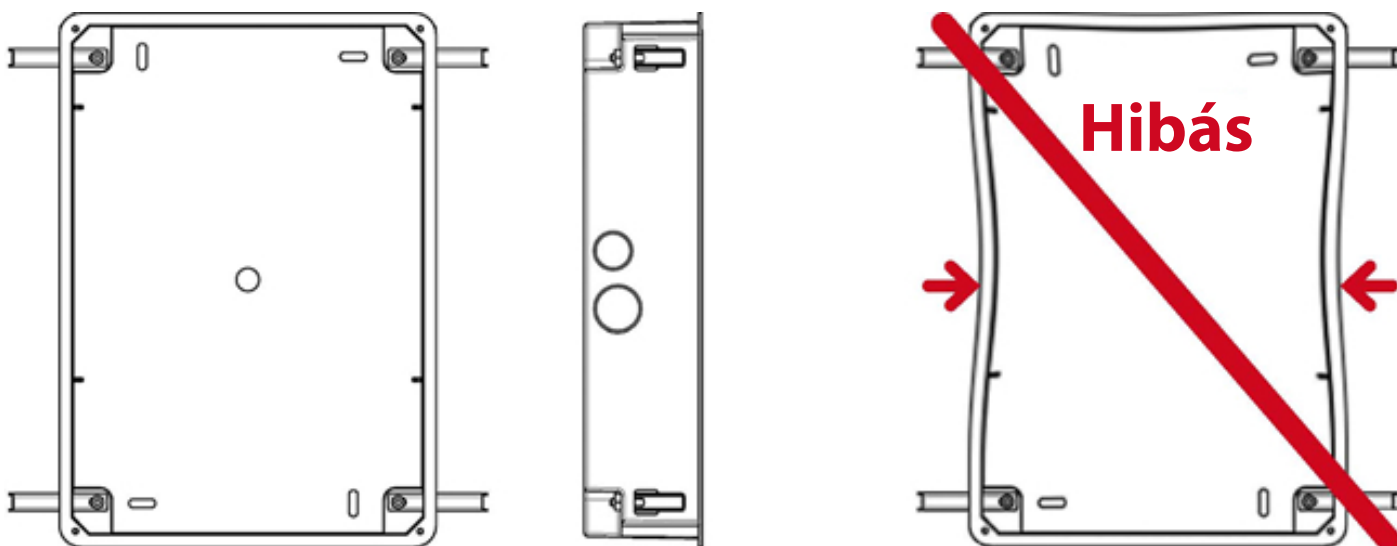
## Beépítési segédlet - Álló elhelyezés

### Figyelem!

Beépítés során a dokkoló könnyű beszerelése érdekében a szerelvénydoboz nem deformálódhat. A könnyebb problémamentes beépítés érdekében a mellékelt merevítő lap használata a beépítés során kötelező.

### Jótállási feltételek:

A dokkolót szerelvénydoboz nélkül tilos beépíteni, a szerelvénydoboz nélküli beépítés a garancia megszűnésével jár. Tilos a szerelvénydobozon bármilyen módosítást elvégezni.



Vágási méretek: Szé/Ma/Mé: 205,0mm / 295,0mm / 65,0mm (8.07" / 11.61" / 2.56")

Külső méretek – szerelvénydoboz: Szé/Ma/Mé: 214,13mm / 305,0mm / 65,0mm (8.43" / 12.01" / 2.56")

### A szerelvénydoboz tartalmazza:

1 db szerelvénydoboz, 1 db merevítő lap, 1 db gipszkarton fal rögzítő készlet, 1 db szerelési útmutató

## Fontos szerelési információ!

**Fekvő módú beépítésnél különösen figyelembe kell venni:**

**A dokkoló középpontja nem esik egybe a szerelvénydoboz középpontjával!**





## Beépítési segédlet - Fekvő elhelyezés

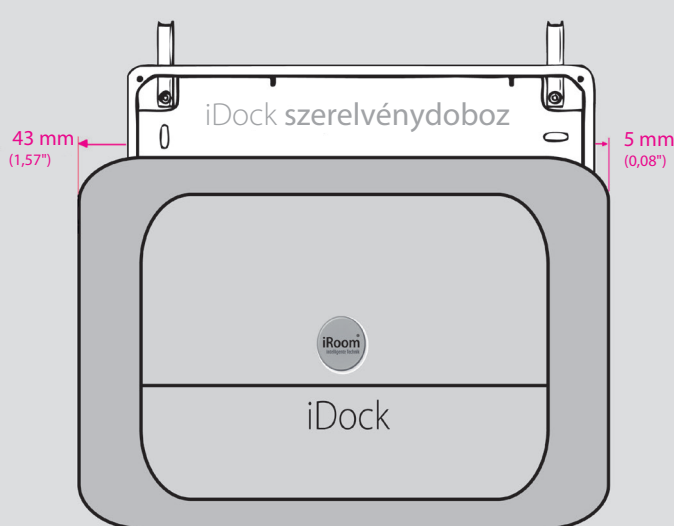
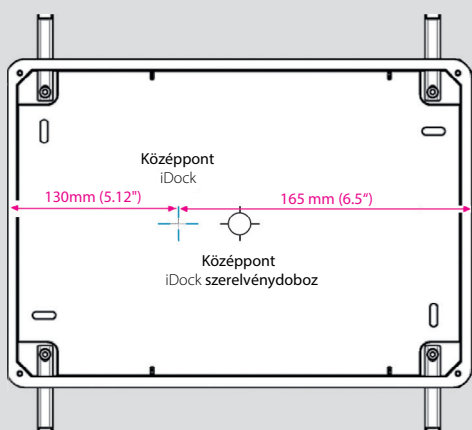
### Figyelem!

Beépítés során a dokkoló könnyű beszerelése érdekében a szerelvénydoboz nem deformálódhat. A könnyebb problémamentes beépítés érdekében a mellékelt merevítő lap használata a beépítés során kötelező.

### Jótállási feltételek

A dokkolót szerelvénydoboz nélkül tilos beépíteni, a szerelvénydoboz nélküli beépítés a garancia megszűnésével jár. Tilos a szerelvénydobozon bármilyen módosítást elvégezni.

### Méretetek:



### Vágási méretek:

Szé/Ma/Mé 205,0mm / 295,0mm / 65,0mm (8.07" / 11.61" / 2.56")

Külső méretek – szerelvénydoboz:

Szé/Ma/Mé 214,13mm / 305,0mm / 65,0mm (8.43" / 12.01" / 2.56")

## Fontos szerelési információ!

**Fekvő módú beépítésnél különösen  
figyelembe kell venni:  
A dokkoló középpontja nem esik egybe  
a szerelvénydoboz középpontjával!**

Fekvő módú beépítésnél a tápvezeték a szerelvénydoboz felső részén keresztül vezesse be!



Tápvezeték  
bemeneti irány!

